

Oriente è l'avvolgibile a stecche orientabili.

Sintesi tra avvolgibile e persiana, offre solo il meglio di questi due prodotti. Spesso usando l'avvolgibile ci si trova di fronte a scelte del tipo: sollevare il telo per arieggiare o abbassarlo per ripararsi dai raggi solari e dalle intrusioni.

In una soluzione unica, **Oriente** consente di arieggiare, illuminare e proteggere dal sole, in tutta sicurezza.

Il suo funzionamento non richiede meccanismi all'interno delle guide, pertanto è possibile installarla come un normale avvolgibile su nuove costruzioni o sostituirla alle esistenti.

Non necessita di manutenzione, garantisce un funzionamento costante nel tempo.

La movimentazione del telo può essere manuale con puleggia, argano, motorizzata. Sono disponibili sul mercato motori con radiocomando con tre fincorsa. È possibile memorizzare le posizioni di telo avvolto, telo chiuso e telo orientato.

E' consigliato l'utilizzo di motori a basso numero di giri; preferibilmente 12 giri/min.

Oriente is the adjustable blades rolling shutter synthesis between a roller blind and a shutter, only offers the best of both this products.

Often, using the roller blind we have to choose whether to pull up the blind to ventilate or lower it to have sun protection and privacy.

Oriente, in one solution allows us to ventilate, illuminate and protect our house from the sun in complete safety.

It works without any mechanisms inside the guides (rails), therefore it can be installed as a normal roller blind both in new and existing buildings.

Oriente does not require maintenance, this ensures a good functionality over time.

Oriente can work manually, with pulley or motorized, for a perfect use we suggest motors with three limit switches and 12 round/minutes.

A MOVEMENT THAT EXALTS THE GAMES OF LIGHT



Oriente
è un prodotto Pluri Brevettato


MV Line Group

Oriente

www.tapparellaorienta.com

L'AVVOLGIBILE A STECCHE ORIENTABILI
SENZA MECCANISMO DI ROTAZIONE



THE ADJUSTABLE BLADES ROLLING SHUTTER
WITHOUT ROTATION MECHANISM

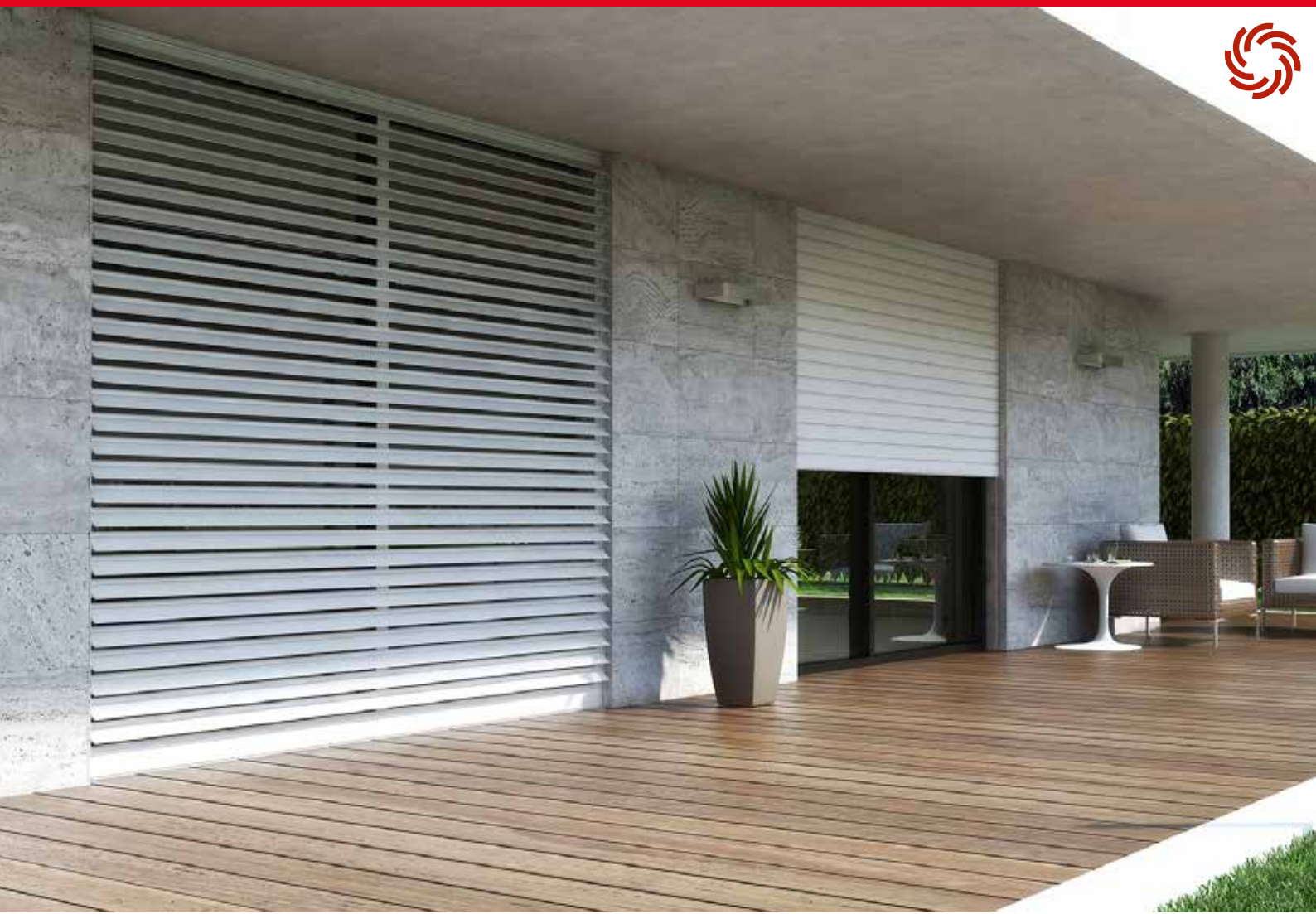
UN MOVIMENTO CHE ESALTA I GIOCHI DI LUCE

B.B.C. S.p.A. - MV Line Group
Zona P.I.P.
75012 Bernalda (MT) Italy
tel. 0835 544748 / 0835 549030
Fax: 0835 549918

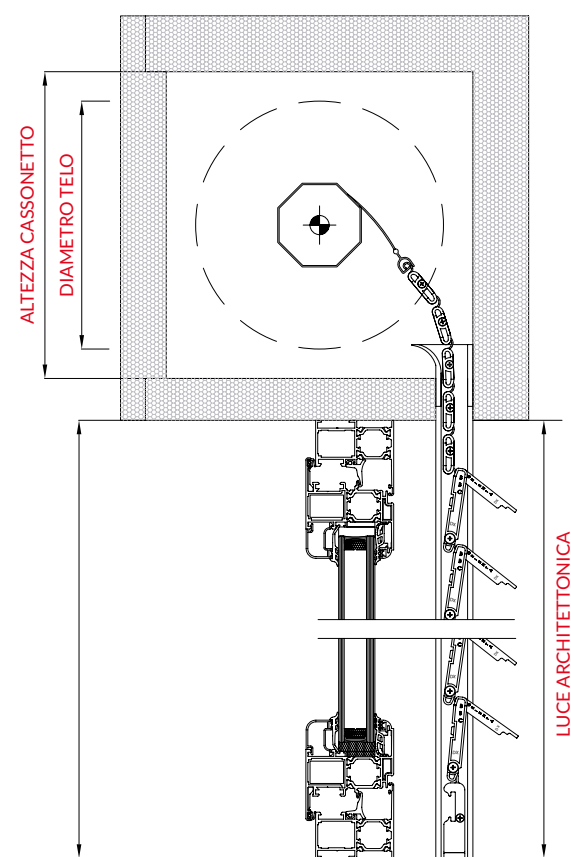
info@tapparellaorienta.com

Divisione estrusione alluminio e verniciatura
Z.I. Comparto C
75010 Pisticci Scalo (MT)
Tel. 0835 461058 / Fax: 0835 461059

Oriente

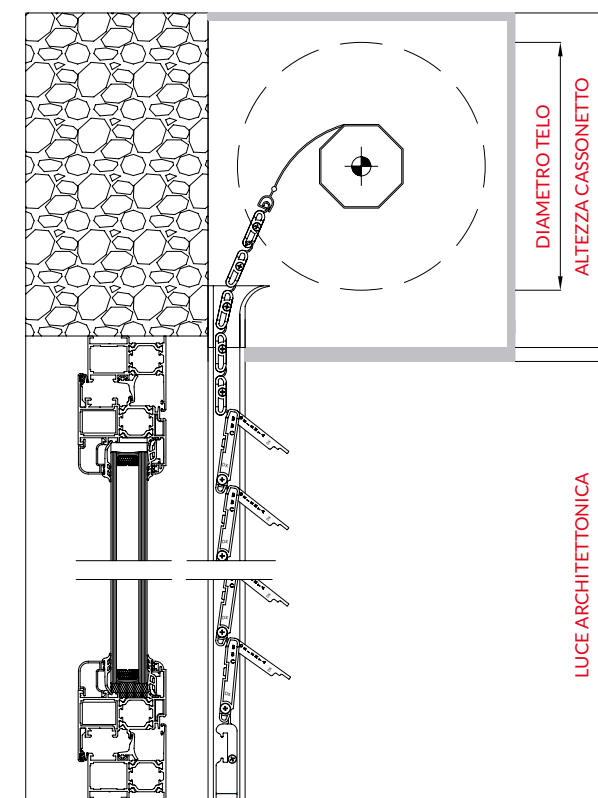


ORIENTA ad avvolgimento interno



ORIENTA - DIAMETRI DI AVVOLGIMENTO SU RULLO DA 70 mm								
H LUCE ARCHITET.	1600	1800	2000	2200	2400	2500	2800	3000
DIAMETRO mm	175	185	200	205	220	225	240	250

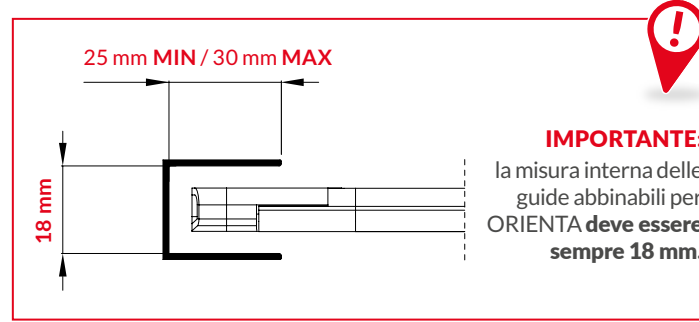
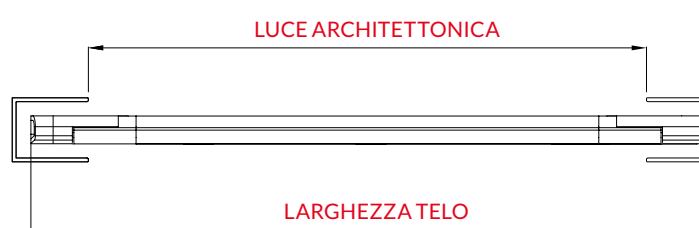
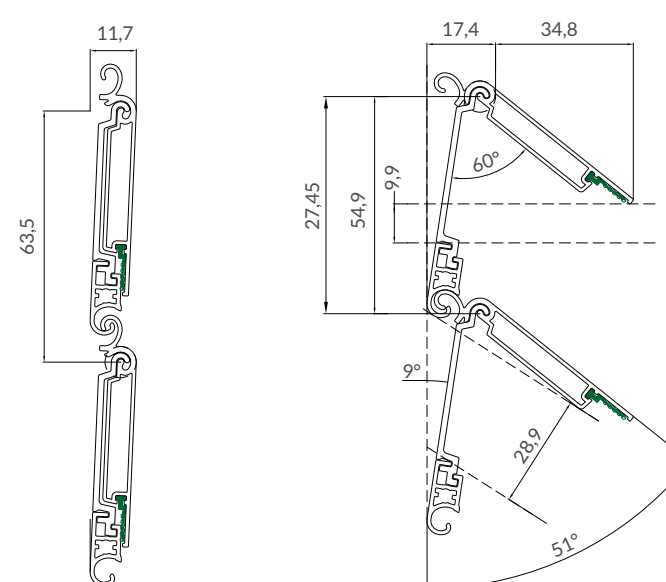
ORIENTA REVERSE ad avvolgimento esterno



ORIENTA REVERSE - DIAMETRI DI AVVOLGIMENTO SU RULLO DA 70 mm								
H LUCE ARCHITET.	1600	1800	2000	2200	2400	2500	2800	3000
DIAMETRO mm	175	185	200	205	220	225	240	250

! IMPORTANTE: IL RULLO DA UTILIZZARE PER ENTRAMBI GLI AVVOLGIMENTI DEVE ESSERE DA 70 MM.

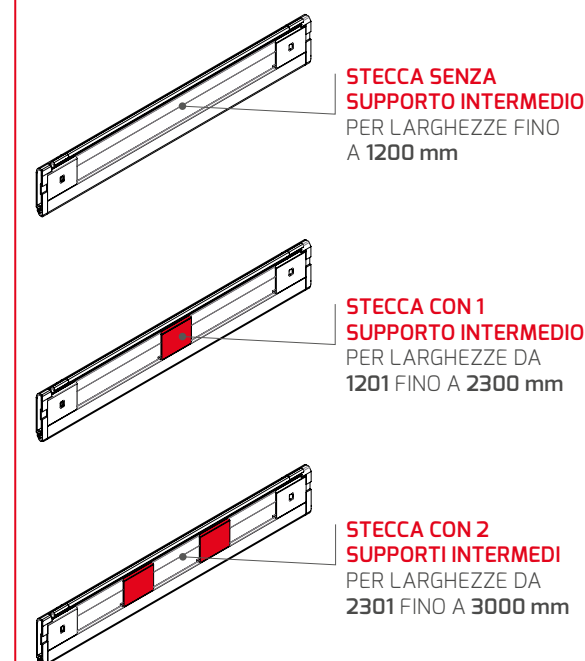
SEZIONI TECNICHE



PESO DEL TELO	9 kg al m ²
N° DI STECCHE PER METRO DI ALTEZZA	18
INTERASSE STECCA-STECCA ORIENTATA	54.9 mm
INTERASSE STECCA-STECCA IN TIRO	63.5 mm

SUPPORTI INTEREDI

In base della larghezza saranno impiegati dei supporti di rinforzo intermedi:



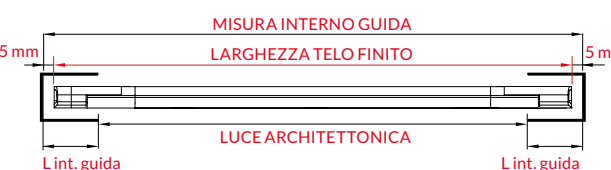
COME ORDINARE

Formulare l'ordine indicando:

- per la larghezza, la misura del telo finito
- per l'altezza, la misura luce architettonica (ovvero sotto il cassonetto). La tapparella verrà fornita con misure maggiorate, necessarie al corretto funzionamento.

DETERMINAZIONE TELO FINITO

La larghezza del telo finito si ottiene sottraendo 10 mm alla misura interno guida.



TINTE

BIANCO 9010	
AVORIO 1013	
GRIGIO 7035	
GRIGIO 9006	
GRIGIO 7016	
VERDE MUSCHIO	
MARRONE MUSCHIO	
GRIGIO RAFFAELLO	

TINTE LEGNO

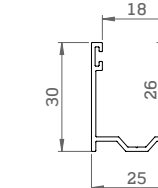
BIANCO VENATO	
DOUGLAS	
CILIEGIO	
NOCE CHIARO	
NOCE MEDIO	
NOCE SCURO	
ROVERE	
GOLDEN OAK	
NUSSBAUM	
VERDE VENATO	

ACCESSORI TAPPARELLA

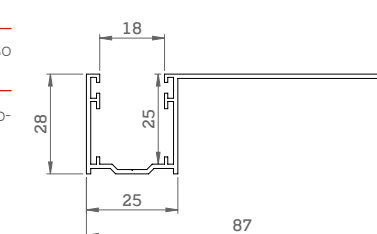
CODICE	DESCRIZIONE
5BBC001	Catenaccioli tapparella ORIENTA
1038BBC	Ganci per tapparella ORIENTA

GUIDE ABBINABILI

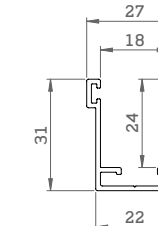
BBC0301
Guida 30x25x30 in alluminio estruso in verghe
Tagliata a misura con spazzolino



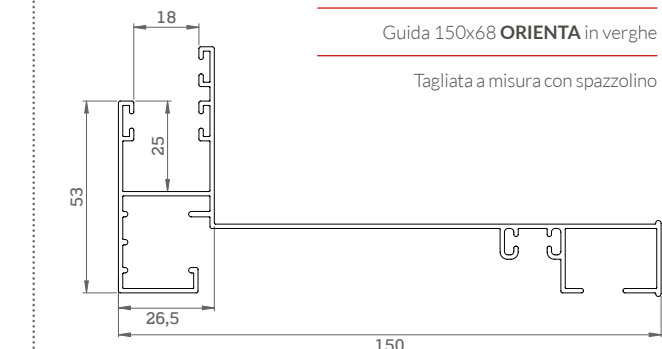
DAV3166
Guida in alluminio estruso con distanziale 65 in verghe
Tagliata a misura con spazzolino



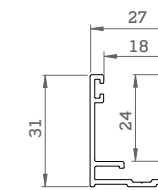
BAV0570
Guida 22x31 in alluminio estruso per tapparella ORIENTA tagliata a misura con spazzolino ed invito



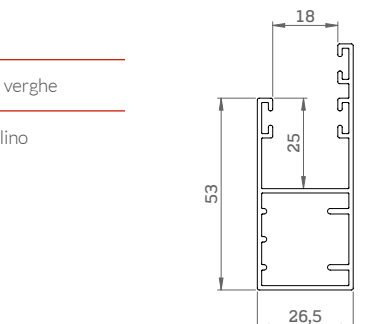
NEW
Guida 150x68 ORIENTA in verghe
Tagliata a misura con spazzolino



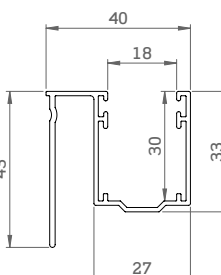
BAV0210
Guida 27x31 in alluminio estruso per tapparella ORIENTA tagliata a misura con spazzolino ed invito



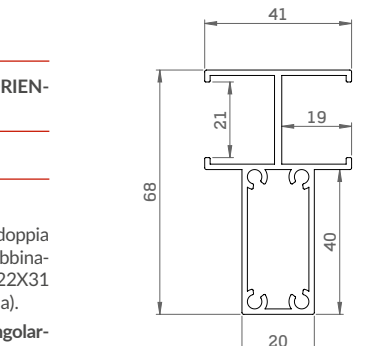
DAV3255
Guida 26.5x68 ORIENTA in verghe
Tagliata a misura con spazzolino



DAV0851
Guida per tapparella con distanziale in verghe
Tagliata a misura con spazzolino

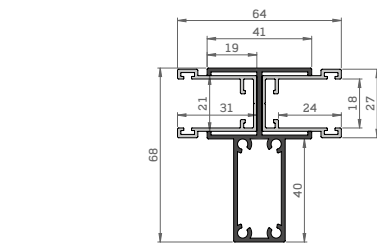
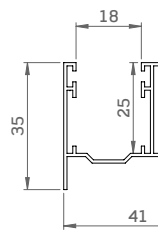


BBC0350*
Guida doppia 40.5x67.5 ORIENTA in verghe
Tagliata a misura



***NOTA BENE:** La guida doppia viene fornita sempre in abbinamento alla guida ORIENTA 22x31 - BBC0570 (come da schema). Non è possibile vendere singolarmente la guida doppia 40.5x67.5.

DAV1066
Guida in alluminio estruso con distanziale 20 in verghe
Tagliata a misura con spazzolino



RISPARMIO ENERGETICO

Utilizzare Orienta vuol dire risparmiare energia. Grazie alla sua funzione di schermatura solare, protegge gli ambienti dalla radiazione diretta, favorisce il riciclo dell'aria, consentendo una naturale climatizzazione degli ambienti.

PRIVACY

Libertà di vivere i tuoi spazi
Orienta consente di vivere i propri spazi in piena libertà, protetti da sguardi indiscreti, senza rinunciare a luce e aria.

IL PRODOTTO

Orienta è l'avvolgibile a stecche orientabili. Ogni stecca si apre come se fosse una finestra a sporgere. L'angolo di apertura è stato studiato per offrire una corretta schermatura dai raggi solari, illuminazione degli ambienti con luce indiretta e un efficace ricambio d'aria. La sua geometria offre uno stile adattabile a tutte le architetture. Il suo funzionamento non richiede meccanismi all'interno delle guide, viene installata come una normale avvolgibile su nuove costruzioni, nelle ristrutturazioni e in assenza di predisposizioni per il cassonetto (avvolgimento esterno).

